

CZM

FOUNDATION EQUIPMENT



MC150



CONTAGEM • MINAS GERAIS • BRASIL

A EMPRESA

A CZM é uma empresa provedora de soluções em equipamentos para fundação. Líder do mercado brasileiro, fabrica e exporta máquinas para 25 países.

Nossa fábrica matriz está em Contagem, Minas Gerais e possuímos unidades em Savannah nos EUA, em Bologna, na Itália e uma filial de assistência técnica em São Paulo, capital

Projetamos e fabricamos uma ampla gama de modelos inovadores, com alta qualidade, para as mais diversas aplicações em fundação, alinhados às necessidades dos nossos clientes.

Aplicações principais da linha CZM: Estacas Hélice Contínua, Estacas Escavadas, Estacas Cravadas com Martelo Hidráulico, Estacas Raiz, Tuboões Mecanizados, Hélices Segmentadas, Paredes com Estacas Secantes, Paredes Diafragma, Tirantes.

As máquinas são montadas sobre escavadeiras, sobre caminhões ou sobre esteiras hidráulicas.

Temos 40 anos de história na área de fundação e nosso corpo técnico, no Brasil, na Itália e nos Estados Unidos conta com engenheiros que possuem uma enorme experiência.

Os serviços de pós-venda são realizados por profissionais preparados, sistemas integrados e estoques em todas as nossas unidades.

Amor e prazer em fazer máquinas, criatividade, e determinação são valores que, aliados à ética e profissionalismo, fazem da CZM uma empresa sustentável e de sucesso internacional.

Isto tem nos proporcionado a maior taxa de crescimento mundial no setor, além de garantir uma venda no Brasil maior que a de todos os concorrentes somados.

Conheça aqui nossos produtos e serviços e escolha o melhor para o seu negócio.

THE COMPANY

For over four decades, CZM has been developing and manufacturing foundation equipment. For three of those decades we have been the leaders in the South American market, by building and selling more machines than all of our competitors together.

Out of our headquarters in Contagem, Brazil we have produced rigs for over 25 countries. In 2012 we are very proud to have broken ground on our new facility in Savannah, GA-USA. From this plant we will be able to supply the North American market with the same quality plus the Kelly Rigs technology we have developed in our facility in Italy.

All three locations have their own technical offices and teams; each one specialized to meet the needs and standards of the world market. These standards are met by using the most qualified and experienced engineers in the field.

In Savannah we mount the machines suitable for the American Market.

CZM has a line of models that covers Kelly Bar Drilling, Drilled Shafts, CFA, Auger Cast, Hydraulic Hammers, Micro Piling and Tiebacks.

All of our machines are mounted on Caterpillar Bases, Truck Mounted Rigs or crawlers.

Using CAT bases, and minimum electronics, the operation and maintenance are extremely friendly and efficient.

Technical assistance and parts are handled by all the units, with their own stock and by our distributors: HMC in the Midwestern United States and AGD in England. CAT dealers can also assist on the base machines.

MC150

Versátil, flexível, com alta performance em raiz e trado mecânico.

Versatile, flexible and high performance machine for micro piles and Kelly Bar applications.



MC150

- Regulagem de aperto das morsas.
- Tanque hidráulico com proteção anti corrosiva.
- Alta força de extração (superior ao usual no mercado).
- Morsas centradas hidráulicamente.
- Radiador mais eficiente.
- Painel elétrico vedado e mais robusto.
- Guias da torre usinadas.
- Pull Down/up por cilindro e corrente.
- Esteiras italianas.

- Bomba Load Sensing de vazão variável (evitam aquecimento de circuito).
- Filtragem total do óleo hidráulico.
- Regulagem fina de rotação (Zero ao máximo).
- Duas molas amortecedora para martelo de fundo.
- Extensão da torre útil para colocação de armação.

APLICAÇÕES: Estacas raiz, martelo de fundo, hélices segmentadas, jet grouting e trado mecanizado.

MC150

- Very high extraction force.
- Large diameter hydraulic joint breaker;
- Compact equipment easy to transport on trucks.
- Extraordinary weight/capacity ratio.
- Capacity to drill with telescopic Kelly.
- Mast extension suitable to place pile cages with auxiliary winch.

- Suitable to low clearance or tight access jobsites.
- Capable to handle large diameter down the hole hammer (14") despite low weight and dimensions.

APPLICATIONS: Micro piles, segmented flight auger, jet grouting, bored pile and down the hole hammer.

ESPECIFICAÇÕES TÉCNICAS

MOTOR DIESEL

Potência instalada 56 Kw

CAIXA ROTATIVA

Torque máximo - (a 240 bar) 950 kgm
 Rotação 1ª marcha 30 rpm
 Rotação 2ª marcha 60 rpm
 Rotação 3ª marcha 90 rpm
 Diâmetro de passagem do cabeçote 100 mm

TORRE

Curso livre do cabeçote 3.600 mm
 Força de pull-down 8.400 kg.f
 Força de extração 12.200 kg.f

MORSA DUPLA

Diâmetro mínimo 101,6 mm
 Diâmetro máximo 355 mm

GUINCHO

Força de tração (efetivo) 3.500 kg.f
 Diâmetro do tambor 270 mm
 Diâmetro do cabo 16 mm

ESTEIRAS

Comprimento total 2.497 mm
 Largura das sapatas 400 mm
 Largura total 2.480 mm
 Pressão no solo 0,60 kg/cm2

PERFURAÇÃO COM HASTE TELESCÓPICA

Diâmetro máximo de perfuração 1.000 mm
 Profundidade máxima de perfuração 15m

TRANSPORTE

Altura de transporte 2.680 mm
 Peso de transporte 9.000 kg
 Comprimento de transporte 6.600 mm
 Largura de transporte 2.480 mm

TECHNICAL SPECIFICATIONS

DIESEL ENGINE

Installed power 75 hp

ROTARY HEAD

Maximum torque - (at 3.400 psi) 6.850 ft.lb
 Rotation at 1st gear 30 rpm
 Rotation at 2nd gear 60 rpm
 Rotation at 3rd gear 90 rpm
 Rotary head inner passage 2,5" in

MAST

Rotary stroke 11' 10" ft
 Pull-down force 18,480 lbf
 Extraction force 26,840 lbf

DOUBLE CLAMPS

Minimum diameter 4" in
 Maximum diameter 14" in

WINCH

Line pull (effective) 7.720 lbf
 Drum diameter 10.5/8" in
 Rope diameter 5/8" in

CRAWLERS

Overall length 8' 2" ft
 Track shoe width 15.3/4" ft
 Overall width 8' 2" ft
 Ground pressure 8,53 psi

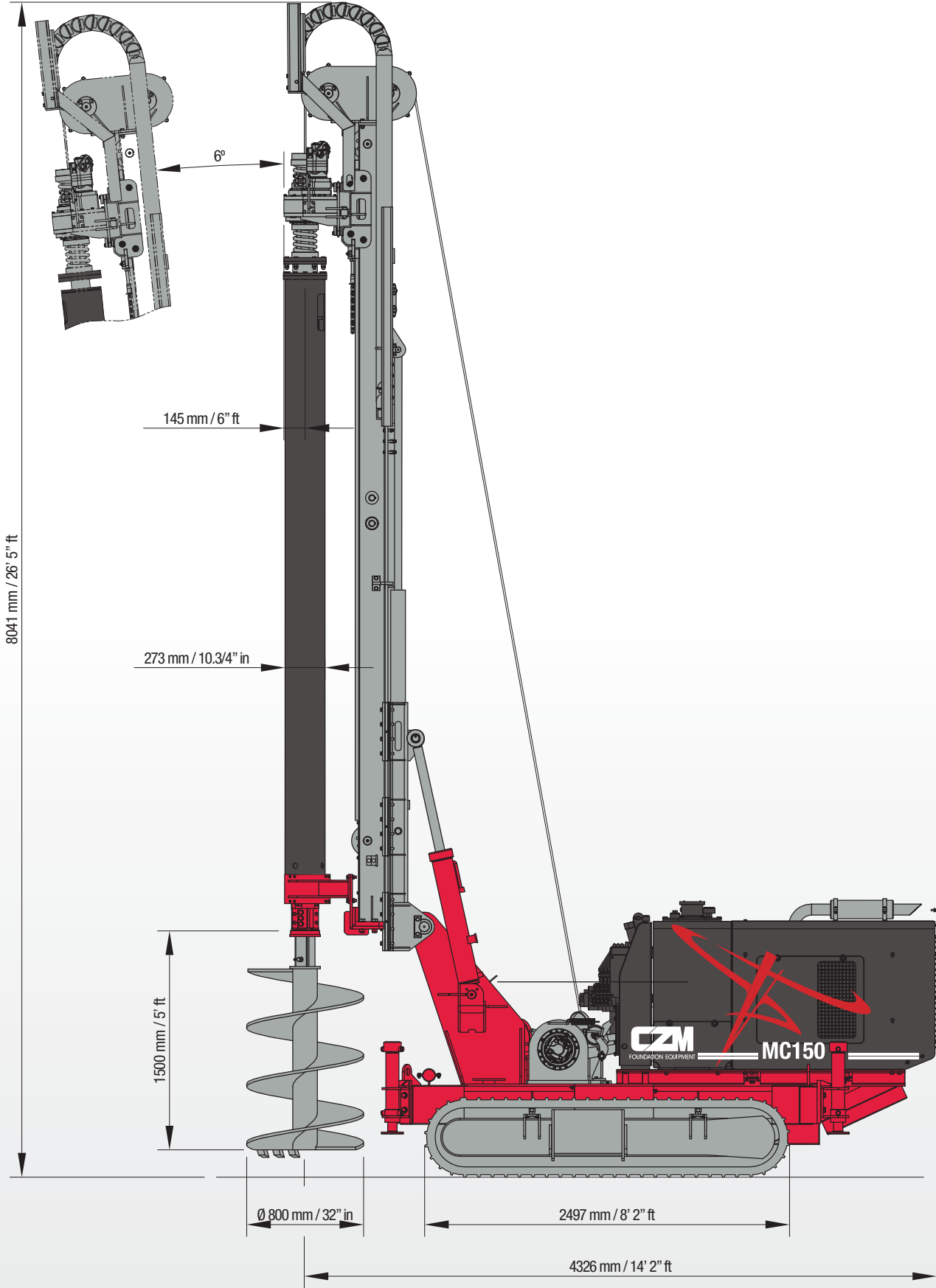
KELLY DRILLING

Maximum pile diameter 40 in
 Maximum drilling depth 49 ft

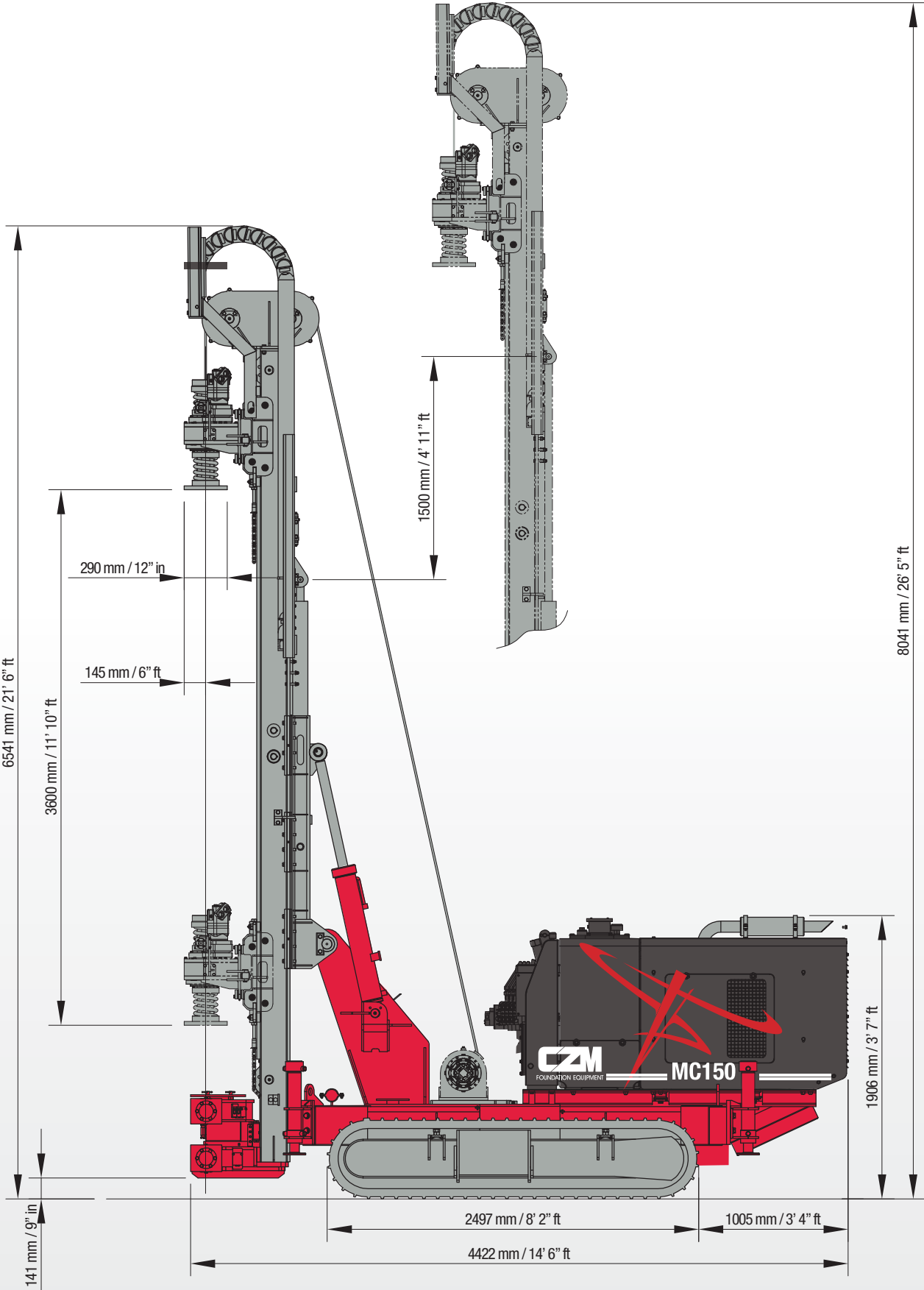
TRANSPORTATION

Transport height 8' 10" ft
 Transport weight 19.800 lb
 Transport length 21' 8" ft
 Transport width 8' 15" ft

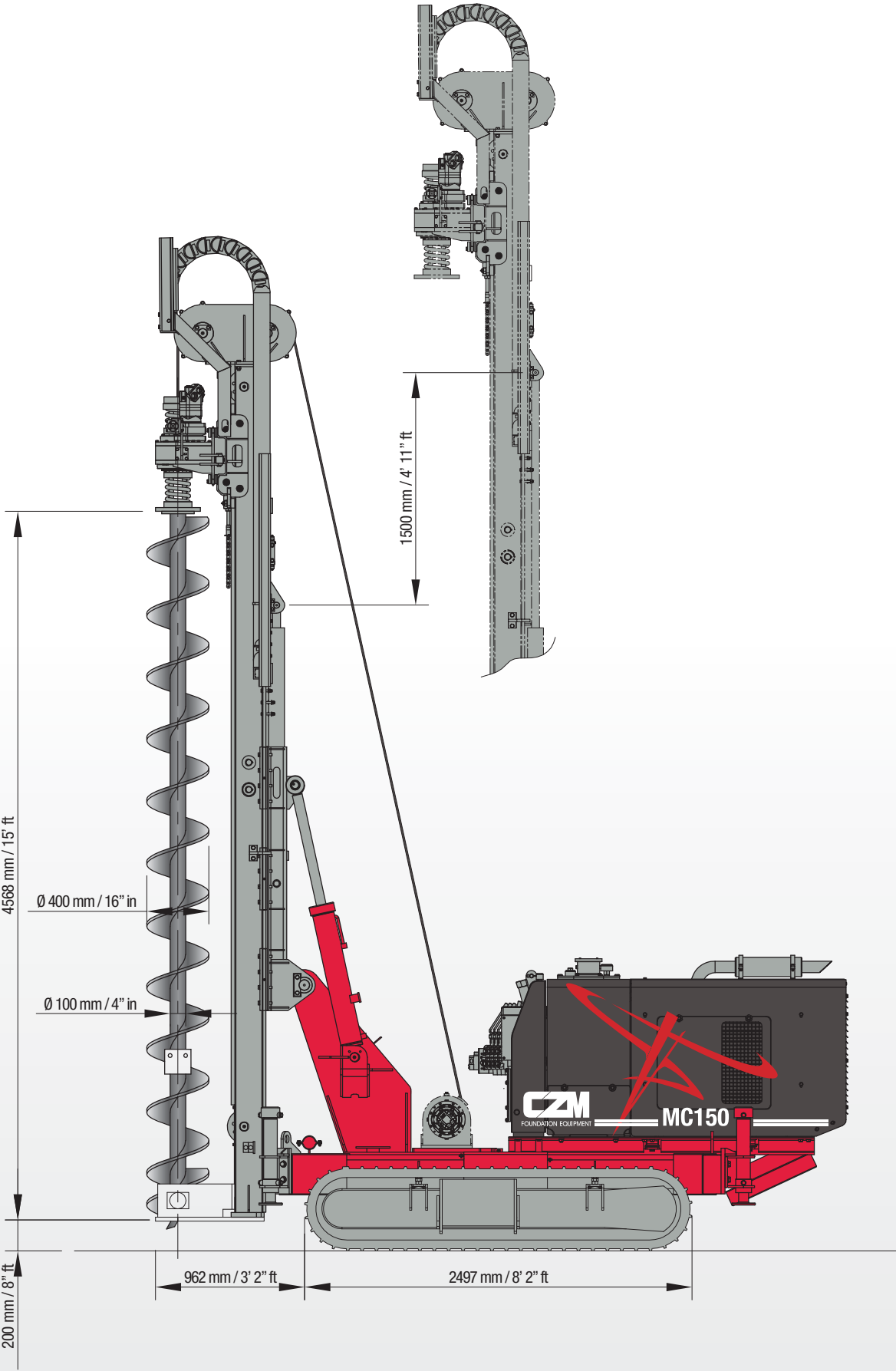
ESTACA ESCAVADA / KELLY BAR



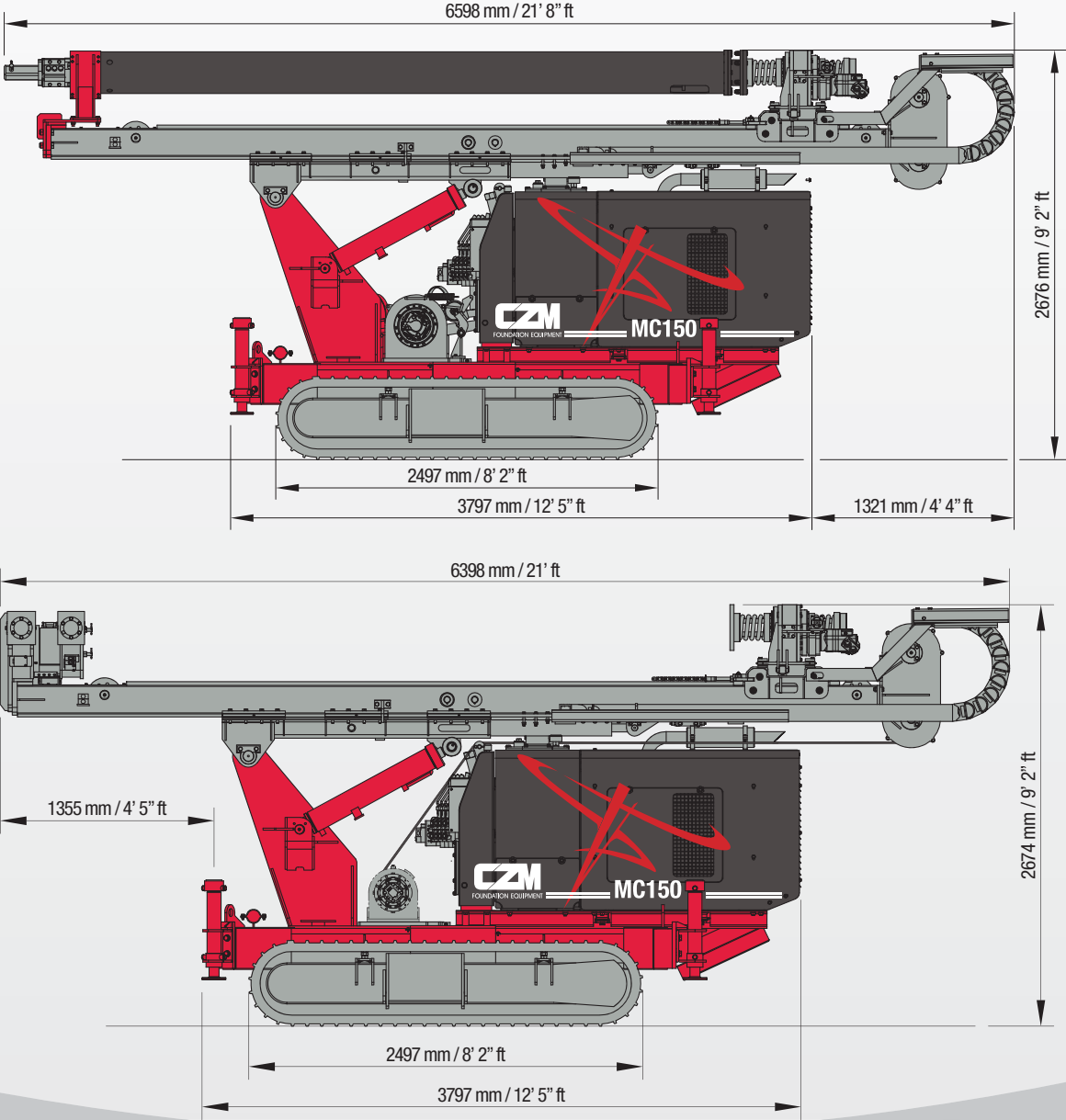
ESTACA RAZ / MICRO-PILING



HÉLICE SEGMENTADA / SEGMENTED FLIGHT AUGER



POSIÇÃO DE TRANSPORTE / *TRANSPORT POSITION*





VANTAGENS DA MC150 PARA TRADO MECANIZADO

Dispensa o caminhão, o que acarreta os seguintes benefícios:

- Não paga IPVA, licenças, taxas diversas, etc;
- Não necessita de um motorista profissional;
- Não tem o custo operacional de um caminhão, como pneus, lubrificantes, manutenção, etc;
- Tem custo de investimento/retorno, melhor.

Dentro da obra apresenta as seguintes vantagens:

- Não tem que deitar a torre a cada estaca para locomoção;
- Locação da estaca mais rápida e simples do que com caminhão;
- Pode trabalhar em dias de chuva;
- Pode trabalhar em terrenos menores e menos nivelados;
- Pode trabalhar em locais de difícil acesso e/ou pé direito restrito.

ADVANTAGES OF THE MC150 KELLY BAR APPLICATION

Due to the MC150 not being mounted on a truck there are some advantages and benefits in operating and owning this machine when comparing to the truck mounted rigs.

- Cost of state and local vehicle taxes are eliminated.
- General and daily maintenance of operating a truck mounted rig, such as fuel, tires, etc. have been eliminated.
- Better cost/return investment when compared to the traditional truck mounted rig.

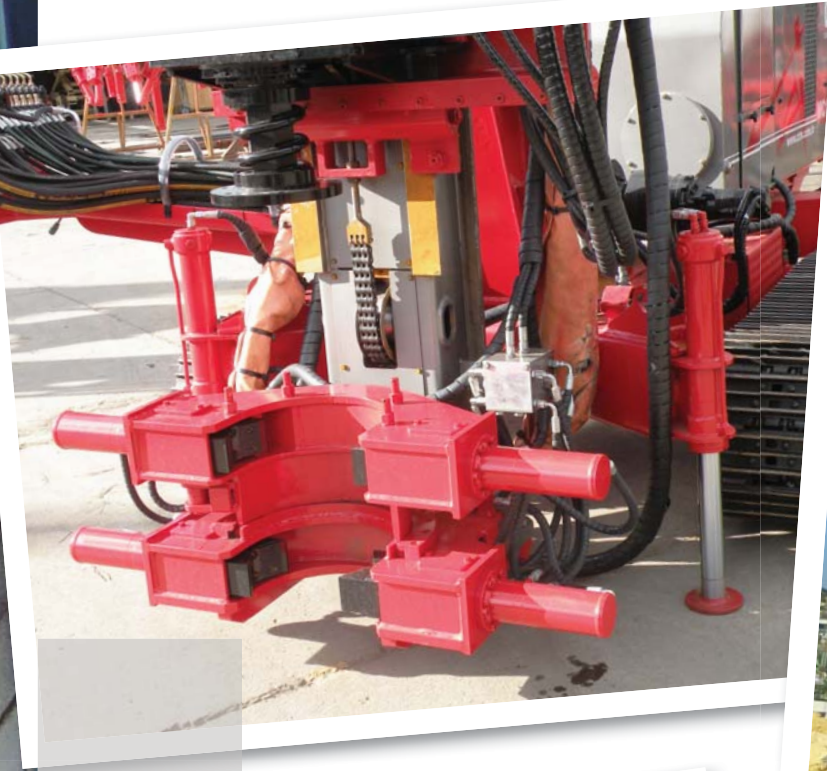
The advantages and benefits of the MC150 on the jobsite:

- The mast on the MC150 doesn't have to be lowered when mobilizing to the next pile location on the site.
- Pile points are easier and also faster to achieve than when using the traditional truck mounted rig.
- Due to the MC150 being a track mounted rig the operator is more flexible to work on days where there has been an event of rain.
- This machine has been designed to work in smaller and less graded jobsites.
- The MC150 is also suitable for low clearance and or tight access jobsites.

Perfura estacas Ø 300 mm rente a divisa/muro.

Drilling piles Ø 12 in tangent to the wall/site boundaries.







HMC US DEALER

CZM USA

AGD UK DEALER

CZM ITALIA

CZM BRASIL

AGD EQUIPMENT LIMITED
www.agd-equipment.co.uk

198 Masons Road • Stratford Enterprise Park
Stratford-upon-Avon • Warwickshire • CV37
9LQ • UK • Phone: +44 01789 292227

HERCULES MACHINERY CORPORATION
www.hmc-us.com

5025 New Haven Ave
Fort Wayne • IN 46803 • EUA
Phone: +1 800 348-1890



CZM FOUNDATION EQUIPMENT

Avenida Sócrates Mariani Bittencourt, nº364
Cinco • Contagem • Minas Gerais
CEP 32010-010 • Tel.: +55 31 2111-6200

Via Malpasso, nº1447 • ZIP Code: 47842 • San
Giovanni In Marignano Rimini • Emilia Romagna
República Italiana • Phone +39 0541 955259

www.czm.com.br

Avenida Eliseu de Almeida, nº1051
Butantã • São Paulo • São Paulo
CEP:05533-000 • Tel.:+55 11 3721-7795

145 East Industrial Boulevard
Pembroke • Georgia • ZIP Code: 31321
USA • Phone: +1 912 964-2214